

Szakemberek számára

## Szerelési és karbantartási útmutató



recoVAIR

VAR 150/4 L, VAR 150/4 R

HU

**Kiadó/gyártó**

**Vaillant GmbH**

Berghauser Str. 40 ■ D-42859 Remscheid  
Telefon 021 91 18-0 ■ Telefax 021 91 18-28 10  
info@vaillant.de ■ www.vaillant.de

 **Vaillant**

<b>Tartalom</b>	<b>A</b>	<b>Műszaki adatok</b> .....	<b>18</b>
	A.1	Méretetek.....	19
<b>1 Biztonság</b> .....	<b>B</b>	<b>Zavarelhárítás</b> .....	<b>20</b>
1.1 Kezelésre vonatkozó figyelmeztetések .....	<b>C</b>	<b>Hibaüzenetek – áttekintés</b> .....	<b>21</b>
1.2 Rendeltetésszerű használat .....	<b>D</b>	<b>Vészüzemmód-üzenetek – áttekintés</b> .....	<b>22</b>
1.3 Általános biztonsági utasítások .....	<b>E</b>	<b>Karbantartási üzenetek</b> .....	<b>22</b>
1.4 Előírások (irányelvek, törvények, szabványok) .....	<b>F</b>	<b>Ellenőrző programok – áttekintés</b> .....	<b>22</b>
1.5 CE-jelölés .....	<b>G</b>	<b>Szakember szint – áttekintés</b> .....	<b>23</b>
<b>2 Megjegyzések a dokumentációhoz</b> .....			
2.1 Tartsa be a jelen útmutatóval együtt érvényes dokumentumokban foglaltakat.....			5
2.2 A dokumentumok megőrzése .....			5
2.3 Az útmutató érvényessége .....			5
<b>3 A termék leírása</b> .....			<b>5</b>
3.1 Szimbólumok a terméken .....			5
3.2 Adatok az adattáblán .....			5
3.3 Felépítés .....			5
<b>4 Szerelés</b> .....			<b>6</b>
4.1 A szállítási terjedelem ellenőrzése .....			6
4.2 Vegye figyelembe a felszerelési hellyel szemben támasztott követelményeket .....			6
4.3 A termék felszerelése .....			8
<b>5 Elektromos szerelés</b> .....			<b>11</b>
5.1 A 4-fokozatú kapcsoló (távkapcsolás) csatlakoztatása .....			11
5.2 Levegőminőség-érzékelők csatlakoztatása .....			11
5.3 VRC 470 szabályzó csatlakoztatás .....			11
5.4 Termék kinyitása.....			11
5.5 A termék lezárása.....			12
5.6 A terméket fix bekötéssel csatlakoztassa az áramellátáshoz .....			12
<b>6 Kezelés</b> .....			<b>12</b>
6.1 Kezelési koncepció .....			12
6.2 Szakember szint lehívása.....			12
6.3 A szakember szint menüszerkezetének áttekintése .....			13
<b>7 Üzembe helyezés</b> .....			<b>13</b>
7.1 A termék bekapcsolása .....			13
7.2 Installációs asszisztens .....			13
<b>8 Termék hozzáillesztés</b> .....			<b>14</b>
8.1 Rendszerhatékonyság .....			14
<b>9 A termék átadása az üzemeltetőnek</b> .....			<b>15</b>
<b>10 Felülvizsgálat, karbantartás és javítás</b> .....			<b>15</b>
10.1 Pótalkatrészek beszerzése.....			15
10.2 A hálózati csatlakozóvezeték meghibásodott.....			15
10.3 Karbantartási munkák végrehajtása .....			15
<b>11 Üzemzavarok, hiba- és vészüzemmód-üzenetek felismerése és elhárítása</b> .....			<b>17</b>
<b>12 Vevőszolgálat</b> .....			<b>17</b>
<b>13 Üzemen kívül helyezés</b> .....			<b>17</b>
13.1 A termék átmeneti üzemen kívül helyezése .....			17
13.2 A termék végleges üzemen kívül helyezése .....			17
<b>14 Újrahasznosítás és ártalmatlanítás</b> .....			<b>17</b>
<b>Melléklet</b> .....			<b>18</b>

## 1 Biztonság

### 1.1 Kezelésre vonatkozó figyelmeztetések

#### A műveletekre vonatkozó figyelmeztetések osztályozása

A műveletekre vonatkozó figyelmeztetések osztályozása az alábbiak szerint figyelmeztető ábrákkal és jelzőszavakkal a lehetséges veszély súlyossága szerint történik:

#### Figyelmeztető jelzések és jelzőszavak



##### Veszély!

Közvetlen életveszély vagy súlyos személyi sérülések veszélye



##### Veszély!

Áramütés miatti életveszély



##### Figyelmeztetés!

Könnyebb személyi sérülés veszélye



##### Vigyázat!

Anyagi és környezeti károk kockázata

### 1.2 Rendeltetésszerű használat

Szakszerűtlen vagy nem rendeltetésszerű használat esetén a felhasználó vagy harmadik személy testi épségét és életét fenyegető veszély állhat fenn, ill. megsérülhet a termék, vagy más anyagi károk is keletkezhetnek.

A terméket kizárólag lakóhelyiségek szellőzésére és szellőztetésére szántuk. A termék csak helyiséglevegőtől független tüzelőberendezéssel üzemeltethető. A távkapcsoló csak a termék vezérléséhez használható. A termék csak behelyezett szűrőkkel üzemeltethető.

A termék nem alkalmas uszodai létesítmények szellőzésére és szellőztetésére. A nagy porterhelés miatt a termék üzemeltetése az építési fázisban nem engedélyezett.

A rendeltetésszerű használat a következőket jelenti:

- a termék, valamint a rendszer összes további komponenseihez mellékelt üzemeltetési, szerelési és karbantartási útmutatók figyelembe vétele
- az útmutatókban feltüntetett ellenőrzési és karbantartási feltételek betartása.

A jelen útmutatóban ismertetett használattól eltérő vagy az azt meghaladó használat nem rendeltetésszerű használatnak minősül. Nem rendeltetésszerű használatnak minősül a termék minden közvetlenül kereskedelmi és ipari célú használata.

#### Figyelem!

Minden, a megengedettől eltérő használat tilos.

### 1.3 Általános biztonsági utasítások

#### 1.3.1 Veszély nem megfelelő szakképzettség miatt

Összeszerelést és szétszerelést, telepítést, üzembe helyezést, karbantartást, javítást és üzemben kívül helyezést csak olyan szakemberek végezhetnek, akik ezekhez megfelelő szakképzettséggel rendelkeznek, a termékhez mellékelt útmutatásokat figyelembe veszik, a technika jelenlegi színvonala szerint járnak el, és az összes vonatkozó irányelvet, szabványt, törvényt és egyéb előírást betartják.

#### 1.3.2 Mérgezés veszélye helyiséglevegőtől függő tüzelőberendezéssel egyidejű üzemeltetés miatt

Ha a terméket egyidejűleg helyiséglevegőtől függő tüzelőberendezéssel együtt üzemelteti, a tüzelőberendezésből a helyiségekbe életveszélyes égéstermék léphet ki. A termék szabályszerű üzemeltetésének feltétele, hogy az égési levegő meglévő vezetékai, valamint a meglévő égéstermék elvezető rendszerek lezárhatók legyenek a helyiséglevegőtől függő tüzelőberendezésektől.

- ▶ A telepítés során szereljen fel olyan biztonsági berendezést, amely ellenőrzi a lakóhelyiség és az égéstermék elvezető közötti nyomáskülönbséget, és túl nagy nyomáskülönbség esetén kikapcsolja a terméket.
- ▶ Engedélyeztesse kéményseprővel a felszerelt biztonsági berendezést.

#### 1.3.3 Nehéz tömeg miatti sérülésveszély a termék szállítása közben

- ▶ A termék szállítását legalább két személy végezze.

## 1.3.4 A termék nagy tömege miatti sérülésveszély szerelés közben

- ▶ A termék szerelését legalább két személlyel végezze.
- ▶ Szerelés közben biztosítsa a terméket felborulás vagy lezuhanás ellen.

## 1.3.5 A hálózati csatlakozódugó/vezetékvédő kapcsoló hozzáférhetőségét feltétlenül garantálja

- ▶ Gondoskodjon arról, hogy a hálózati csatlakozódugó/vezetékvédő kapcsoló (országfüggő) a telepítés után mindig megközelíthető legyen.

## 1.4 Előírások (irányelvek, törvények, szabványok)

Tartsa be a nemzeti előírásokat, szabványokat, irányelveket és jogszabályokat.

## 1.5 CE-jelölés



A CE-jelölés azt dokumentálja, hogy az adattábla szerinti készülékek megfelelnek a rájuk vonatkozó irányelvek alapvető követelményeinek.

A megfelelőségi nyilatkozat a gyártónál megtekinthető.

## 2 Megjegyzések a dokumentációhoz

### 2.1 Tartsa be a jelen útmutatóval együtt érvényes dokumentumokban foglaltakat

- ▶ Feltétlenül tartson be minden, a rendszer részegységeihez tartozó üzemeltetési és szerelési útmutatót.

### 2.2 A dokumentumok megőrzése

- ▶ Jelen útmutatót, valamint az összes, vele együtt érvényes dokumentumot adja át a rendszer üzemeltetőjének.

### 2.3 Az útmutató érvényessége



Ez az útmutató kizárólag az alábbiakra érvényes:

#### Cikkszám - termék

	Magyarország
VAR 150/4 R	0010016049
VAR 150/4 L	0010016050




## 3 A termék leírása

### 3.1 Szimbólumok a terméken

Szimbólum	Jelentés
	Nyílás a friss-levegő szűrőhöz
	Nyílás az elhasznált levegő szűrőhöz

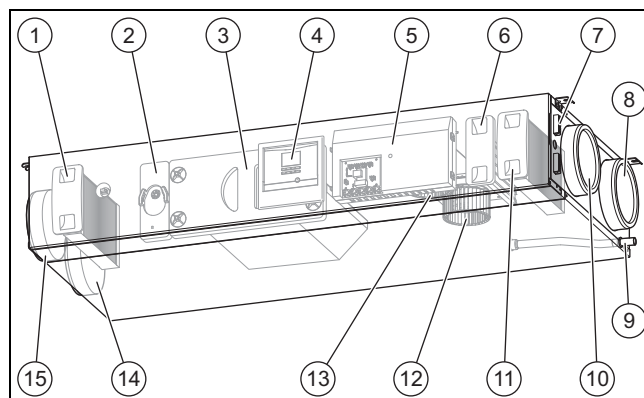
### 3.2 Adatok az adattáblán

Az adattábla a termék alsó részén van elhelyezve.

Adatok az adattáblán	Jelentés
	CE-jelölés
	Olvassa el a szerelési és karbantartási útmutatót!
VAR 150/4 L (R)	Típusjelölés
VAR	Vaillant hővisszanyerős szellőztetőkészülék
150	Max. levegő-térfogatáram m <sup>3</sup> /h-ban
/4	Készülékgeneráció
L (R)	bal (jobb)
P <sub>MAX</sub>	Max. teljesítményfelvétel
V <sub>MAX</sub>	Max. levegő-térfogatáram
dp <sub>MAX</sub>	Szállítónyomás max. levegő-térfogatáramnál
T <sub>MAX</sub>	Max. üzemi hőmérséklet
	Vonalkód sorozatszámmal, a 7–16. számjegy alkotja a cikkszámot

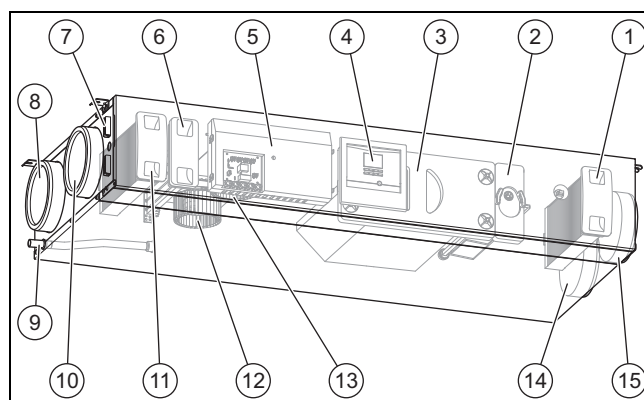
## 3.3 Felépítés

### 3.3.1 VAR 150/4 R (jobb változat)



- |   |                                  |
|---|----------------------------------|
| 1 Elhasznált levegő szűrő                                     | 8 Távozó levegő csatlakozás      |
| 2 Megkerülő vezeték (a hővisszanyerés opcionális megkerülése) | 9 Kondenzvíz-elvezető csőcsonk   |
| 3 Hőcserélő burkolat  | 10 Külső levegő csatlakozás      |
| 4 Kijelző és kezelőelemek                                     | 11 Friss-levegő szűrő            |
| 5 Kapcsolódoboz   | 12 Távozó levegő ventilátor      |
| 6 Fagyvédelmi elem (opcionális)                               | 13 Friss-levegő ventilátor       |
| 7 Külső komponensek bekötési csatlakozása                     | 14 Friss-levegő csatlakozás      |
|   | 15 Elhasznált levegő csatlakozás |

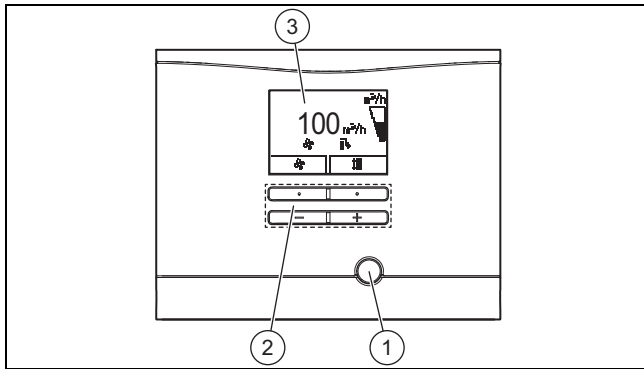
### 3.3.2 VAR 150/4 L (balos változat)



- |   |                                  |
|---|----------------------------------|
| 1 Elhasznált levegő szűrő                       | 8 Távozó levegő csatlakozás      |
| 2 Megkerülő vezeték (opcionális hővisszanyerés) | 9 Kondenzvíz-elvezető csőcsonk   |
| 3 Hőcserélő burkolat                            | 10 Külső levegő csatlakozás      |
| 4 Kijelző és kezelőelemek                       | 11 Frisslevegő-szűrő             |
| 5 Kapcsolódoboz                                 | 12 Távozó levegő ventilátor      |
| 6 Fagyvédelmi elem (opcionális)                 | 13 Friss-levegő ventilátor       |
| 7 Külső komponensek bekötési csatlakozása       | 14 Friss-levegő csatlakozás      |
|   | 15 Elhasznált levegő csatlakozás |

## 4 Szerelés

### 3.3.3 A kezelőelemek áttekintése



- 1 Hibatörölő gomb                      3 Képernyő  
2 Kezelőgombok

## 4 Szerelés

### 4.1 A szállítási terjedelem ellenőrzése

- ▶ Ellenőrizze a szállítási terjedelem teljességét.

Darab-szám	Megnevezés
1	Lakásszellőztető készülék
1	Szerelőkészlet: <ul style="list-style-type: none"><li>– Gumilap (4 darab)</li><li>– Alátét (4 darab)</li><li>– Rögzítőcsavar (4 darab)</li><li>– Tipli (4 darab)</li><li>– Szifon, ill. kondenzátum-elvezető csatlakozó-tömlő</li></ul>

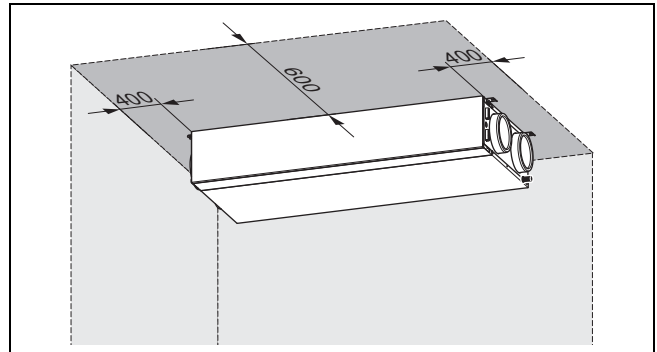
### 4.2 Vegye figyelembe a felszerelési hellyel szemben támasztott követelményeket

#### 4.2.1 A termék felállítási hellyel szembeni követelményeinek figyelembe vétele

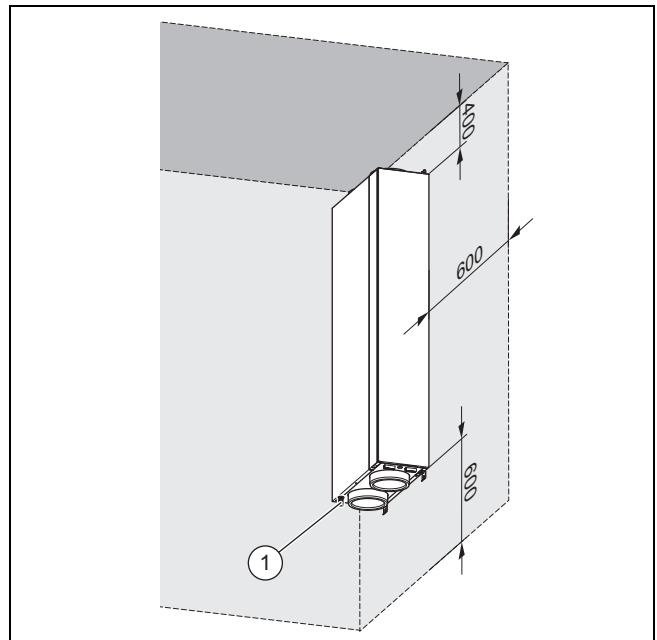
A termék pinceterekben, mellék- vagy többcélú helyiségekben és padlásokon állítható fel. A termék mennyezeten vagy falon függően szerelhető fel.

- ▶ Vegye figyelembe az aktuálisan érvényes nemzeti építészeti előírásokat.
- ▶ Bizonyosodjon meg arról, hogy a felállítási hely száraz, és általában fagymentes.
- ▶ Bizonyosodjon meg arról, hogy a felállítási hely szellőzik és szellőztetett.
- ▶ A friss-levegő csővezetékét kellő távolságban szerelje fel a távozó levegő és elhasznált levegő csővezetékétől, valamint a lefolyószellőztető berendezéstől.
- ▶ Ellenőrizze a fal, ill. a födém teherbíró-képességét.
  - Teherbíró-képesség:  $\geq 40$  kg
- ▶ Ellenőrizze, hogy a mellékelt rögzítőeszközök megfelelnek-e a választott felállítási helynek.

### Legkisebb távolságok és szereléshez szükséges szabad helyek



- ▶ Mennyezetre szerelés során vegye figyelembe a minimális távolságokat és a szereléshez szükséges szabad helyeket.

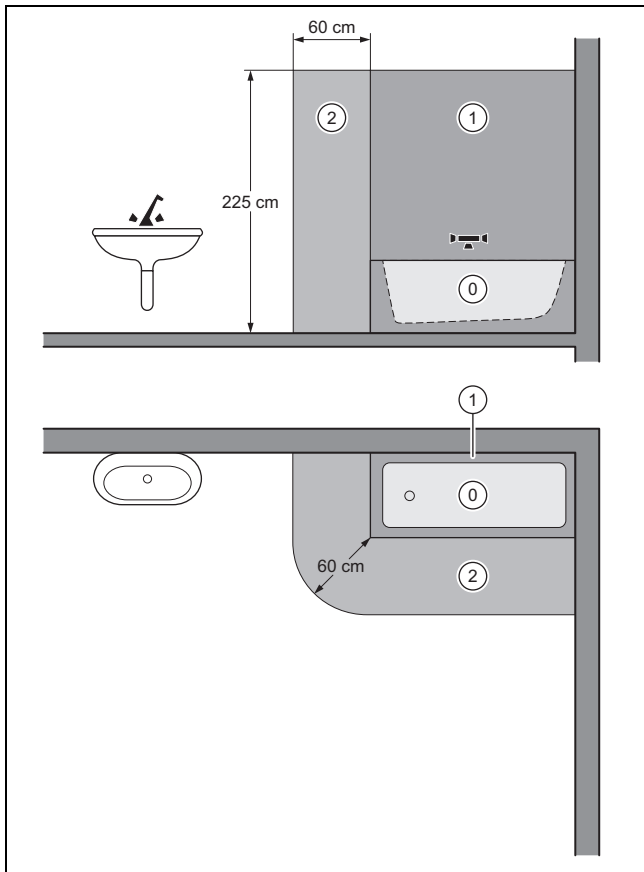


- ▶ Falra szerelés során vegye figyelembe a minimális távolságokat és a szereléshez szükséges szabad helyeket.
- ▶ A szellőztetőrendszer szereléséhez elegendően nagy helyiséget tervezzen be.
- ▶ A szellőztetőrendszer gyűjtővezetéke és a termék között lehetőleg rövid távolságokról gondoskodjon.
- ▶ A telepítés után gondoskodjon a csővezetékek és a szellőztetőrendszer hozzáférhetőségéről.
- ▶ Gondoskodjon arról, hogy a hálózati csatlakozódugó/vezetékvédő kapcsoló (országfüggő) a telepítés után mindig megközelíthető legyen.
- ▶ Ügyeljen arra, hogy a kondenzvízszifon és a kondenzvízelvezető vezeték szereléséhez elegendő hely álljon rendelkezésre.
- ▶ Ha a terméket függőlegesen szereli fel, a kondenzvízelvezetőnek (1) lefelé kell irányulnia.
- ▶ Ügyeljen arra, hogy burkolt telepítéskor (levett burkolat) a karbantartási munkák elvégzése érdekében a termékhez való hozzáférhetőséget megfelelő nagyságú ellenőrzőnyílásokkal biztosítsa.

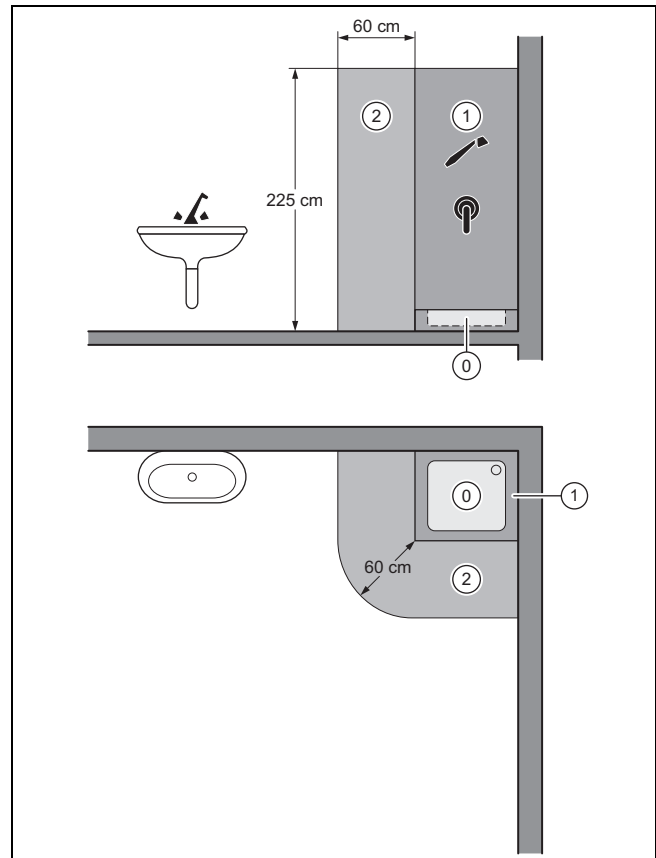
### A védőzónák követelményei

- ▶ A terméket csak az ábrázolt védőzónákon (0-2) kívül telepítse.

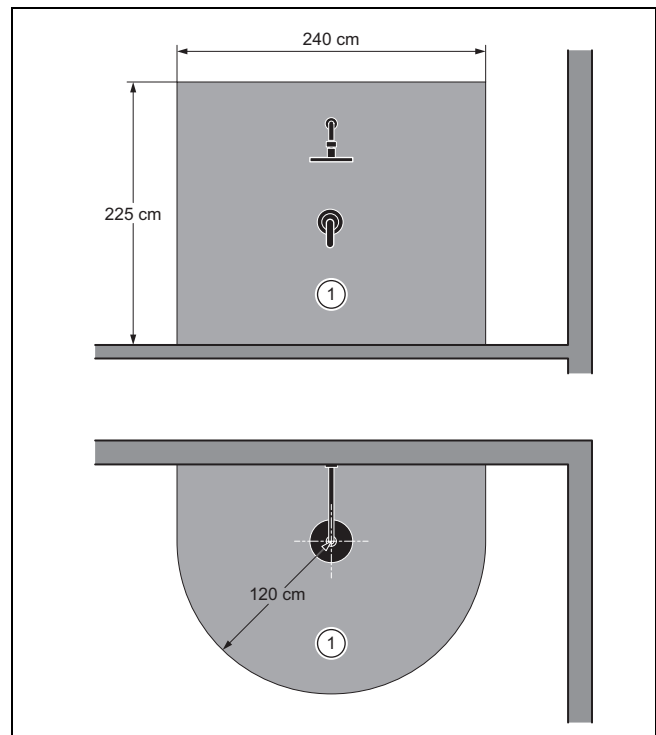
A védőzónákat vízszintes felület határolja a padló feletti magasságban. A meghatározott magasság 225 cm. Természetesen, ha egy fixen elhelyezett zuhanyzófej/vízkefolyó 225 cm-nél magasabban van felszerelve, akkor a fixen elhelyezett zuhanyzófej/vízkefolyó határolja magasságban a védőzónát.



- Ha a terméket fürdőkáddal együtt telepíti egy helyiségben, akkor a terméket a mutatott védőzónákon kívül telepítse.



- Ha a terméket zuhanytálcával együtt telepíti egy helyiségben, akkor a terméket az ábrázolt védőzónákon kívül telepítse.



- Ha a terméket zuhannyal együtt telepíti egy helyiségben, akkor a terméket az ábrázolt védőzónákon kívül telepítse.

## 4 Szerelés

### 4.2.2 A távkapcsolás felállítási hellyel szembeni követelményeinek figyelembe vétele

- ▶ Gondoskodjon arról, hogy a távkapcsolás a felállítási helyen bármikor elérhető legyen.
- ▶ Gondoskodjon arról, hogy a távkapcsolás telepítéséhez és kezeléséhez elegendő tér álljon rendelkezésre.

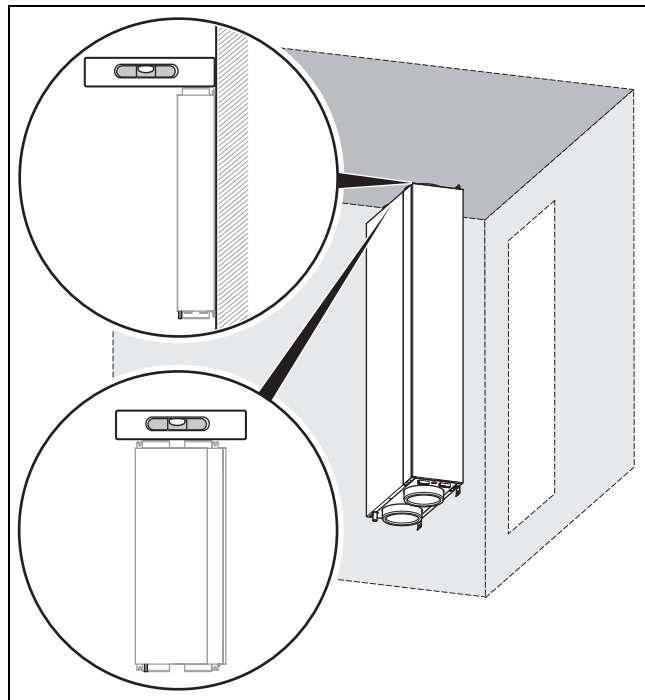
### 4.2.3 Szellőztetési és akusztikus zajok figyelembe vétele

Ha a távozó levegő csővezetékének torkolata túl közel van a külső levegő csővezetékének belépőnyílásához, akkor a távozó levegő visszacirkulálhat.

- ▶ Kerülje el, hogy a távozó levegő a külső levegő csővezetékének belépőnyílásánál, a friss-levegő az elhasznált levegő kilépőnyílásánál, illetve, hogy az átáramló levegő tömítetlenségek/vezetékátvezetések miatt közvetlen beszívásra kerüljön.
- ▶ Amennyiben a helyi adottságok miatt a minimális távolságokat nem tudja betartani, kompakt homlokzati átvezetőt kell használni.
- ▶ Adott esetben egy hangtompító tömlő segítségével kösse össze a terméket a csővezetékekkel, hogy a testhang miatti zajterheléseket minimalizálja.
- ▶ Építsen be hangtompítót, hogy a csatornarendszeren keresztüli zajterheléseket minimalizálja.
- ▶ Ha a terméket a padláson állítja fel, akkor olyan helyet válasszon, ami nem közvetlenül a lakószobák, vagy tartózkodásra használt helységek felett helyezkedik el.
- ▶ Ha a telepítés helyén speciális akusztikai követelmények vannak, akkor építési oldalról tegye meg a zaj csökkentéséhez szükséges lépéseket.

### 4.3 A termék felszerelése

#### 4.3.1 A termék felszerelése a falra



#### Vigyázat!

#### Anyagi kár kockázata a kondenzátum miatt!

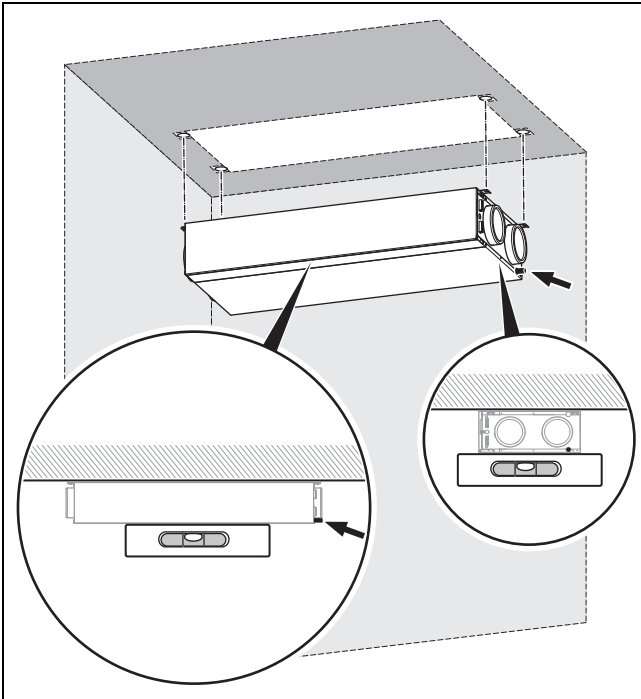
Ha a kondenzátum nem tud kifolyni a termékből, akkor a termék károsodhat.

- ▶ Úgy szerelje fel a terméket, hogy a kondenzvíz-elvezető csőcsonk lefelé irányuljon.

1. Fúrjon furatokat a rögzítőcsavarok számára.
  - Furatok (→ Oldal: 19): 4
2. Helyezze be a tipliket a furatokba.
3. Csavarjon be két furatba (a termék kondenzvíz-elvezető csőcsonk felőli oldalán) két rögzítőcsavart középig.
4. Helyezze a terméket az alsó csavarnyílásokkal a rögzítőcsavarokra, és nyomja a terméket a falra.
5. Helyezzen be a felső furatokba két rögzítőcsavart, és erősen csavarozza fel a terméket.
6. Csavarja rá erősen az alsó rögzítőcsavarokat.



### 4.3.2 A termék felszerelése a födémre



#### Vigyázat!

#### Anyagi kár kockázata a kondenzátum miatt!

Ha a kondenzátum nem tud kifolyni a termékből, akkor a termék károsodhat.

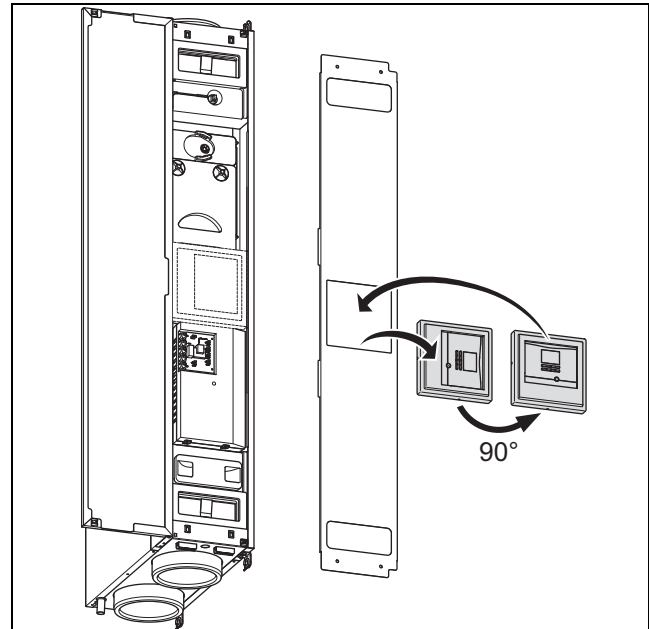
- ▶ Úgy szerelje fel a terméket, hogy a termék oldala a kondenzvíz-elvezető csőcsonkkal lejtessen.

1. Fúrjon furatokat a rögzítőcsavarok számára.
  - Furatok (→ Oldal: 19): 4
2. Helyezze be a tipliket a furatokba.
3. Csavarjon be két furatba (a termék kondenzvíz-elvezető csőcsonk felőli oldalán) két rögzítőcsavart középig.
4. Akassza fel a terméket a csavarnyílásokkal a rögzítőcsavarokra.
5. Nyomja a terméket a födémre, és tartsa meg a terméket ebben a pozícióba.
6. Helyezzen be a két másik furatba két rögzítőcsavart, és csavarozza fel erősen a terméket.
7. Csavarja be erősen a többi rögzítőcsavart.
  - A termék pozíciója: vízszintes, lejtés nélkül

### 4.3.3 Kijelző és kezelőelemek elforgatása

**Feltételek:** A termék a falra van felszerelve

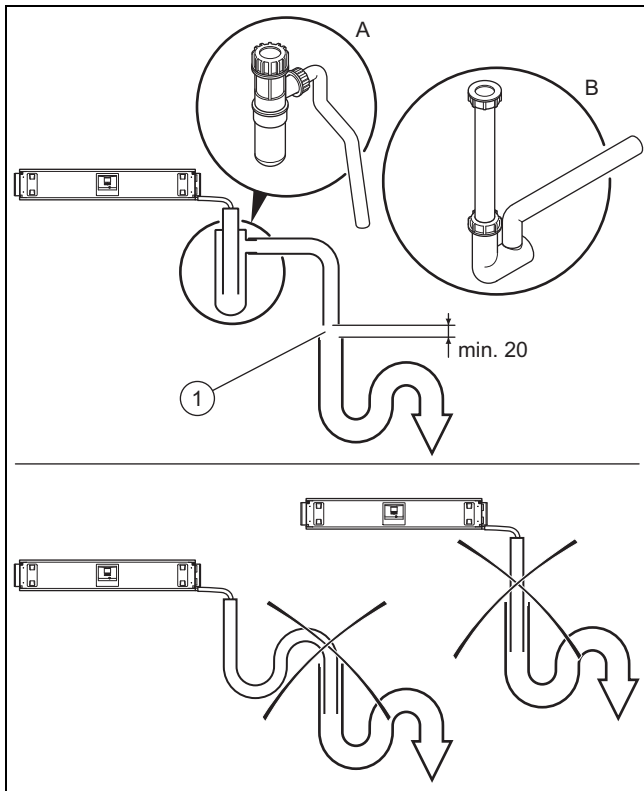
- ▶ Nyissa ki a terméket. (→ Oldal: 11)
- ▶ Oldja ki a kábelcsatlakozást a kijelzőnél.
- ▶ Nyomja ki a kijelzőt a tartókeretből.
- ▶ Nyomja ki a tartókeretet a kezelőblende mélyedéséből.



- ▶ Forgassa el a kijelzőt és a tartókeretet.
  - 90°
- ▶ Helyezze be a tartókeretet a kezelőblende mélyedésébe.
- ▶ Helyezze be a kijelzőt a tartókeretbe.
- ▶ Állítsa helyre a kábelcsatlakozást a kijelzőnél.
- ▶ Zárja le a terméket. (→ Oldal: 12)

### 4.3.4 Csatlakoztassa a kondenzvízszifont és a kondenzvíz-elvezető vezetékét

1. Csatlakoztassa a kondenzvízszifont a termékhez (→ Kondenzvízszifon szerelési útmutató, tartozékok).
  - A kondenzvíz-elvezető vezeték lejtése:  $\geq 5^\circ$



### Veszély!

**Egészségkárosodás a hibásan csatlakoztatott kondenzvíz-elvezető vezeték következtében!**

A kondenzvíz-elvezető vezeték higiéniai okok miatt nem csatlakoztatható közvetlenül a szennyvízvezetékhez.

- ▶ Csatlakoztassa a kondenzvíz-elvezetőt a második szifonhoz.



### Vigyázat!

**Anyagi kár kockázata a kondenzátum miatt!**

Ha rosszul van csatlakoztatva egy kondenzvíz-elvezető vezeték, a felhalmozódó kondenzvíz és az ellenőrizetlen kondenzvíz-kifolyás károsíthatja a terméket.

- ▶ A kondenzvíz-elvezető vezeték kifolyónylása és a második szifon között létesítsen min. 20 mm cseppentőkört.

2. Csatlakoztassa a kondenzvíz-elvezető vezetékét a második szifonhoz a cseppentőkör (1) figyelembevételével.
  - Cseppentőkör:  $\geq 20$  mm
3. Töltse fel a kondenzátumszifont vízzel.

### 4.3.5 Csővezetékek csatlakoztatása

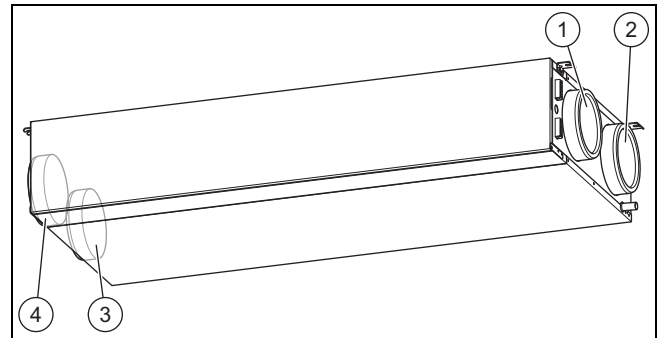
1. Ellenőrizze a csővezetékek durva szennyeződéseit. durva elszennyeződés: van
  - ▶ Tisztítsa meg a csővezetékeket.
2. Helyezze el a csővezetékeket a gyártói adatok és termékre érvényes előírások szerint.
  - Csővezetékek átmérője:  $\geq 150$  mm
  - Távozó levegő vezeték szerelése: általános lejtés a termék felé kondenzvíz-elvezető vezetékkel a legmélyebb helyen (speciális tartozék (ív kondenzvíz-elvezetővel))
3. Szereljen be hangtompítókat a friss-, a távozó és a külső levegő vezetékeibe.
4. Szigetelje le az összes csővezetékét az érvényes előírások szerint.



### Tudnivaló

A fűtetlen helyiségekben elhelyezett friss- és elhasznált levegő vezetékeket is szigetelje.

5. A külső és távozó levegő vezetékeket páradiffúzió ellen tömítve szigetelje le.



- |   |   |
|---|---|
| 1 Külső levegő csatlakozás (jobbos változat)  | 3 Friss-levegő csatlakozás (jobbos változat)      |
| 2 Távozó levegő csatlakozás (jobbos változat) | 4 Elhasznált levegő csatlakozás (jobbos változat) |
6. Vegye le a zárókupakokat a termék csatlakozóiról.
  7. Csatlakoztassa a csővezetékeket a termékhez.



### Vigyázat!

**Anyagi kár kockázata hiányzó tömítés miatt!**

Ha a csővezetékek páradiffúzió elleni szigetelés nélkül csatlakoznak a termékhez, kondenzátum képződhet, és a termék károsodhat.

- ▶ A termék összes egymás közti csővezetékét, a termék csatlakozóit páradiffúzió ellen tömítve szigetelje le.
- ▶ Használjon megfelelő tartozékokat és tömítőanyagot.

8. A termék összes csatlakozóját páradiffúzió ellen védve tömítse le.
  - megfelelő páradiffúzió elleni ragasztószalag

## 5 Elektromos szerelés



### Veszély!

**Életveszély a feszültség alatt álló csatlakozások miatt (230 V)!**

A feszültség alatt álló csatlakozásoknál (230 V) végzett munkák során áramütés miatti életveszély áll fenn.

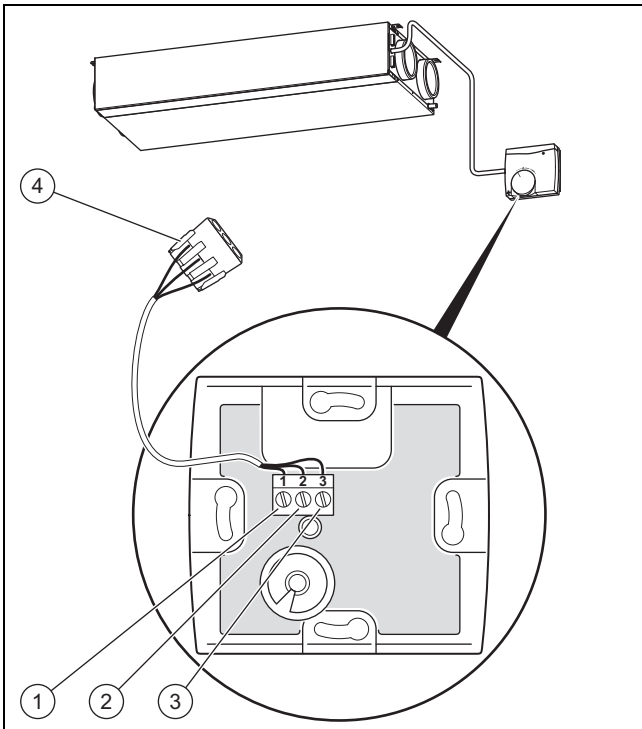
- ▶ Munkavégzés előtt kapcsolja ki a termék áramellátását.
- ▶ Biztosítsa az áramellátást visszakapcsolás ellen.
- ▶ Ellenőrizze a csatlakozások feszültségmentességét.

### 5.1 A 4-fokozatú kapcsoló (távkapcsolás) csatlakoztatása



#### Tudnivaló

Ha egy Vaillant szabályozót csatlakoztat, akkor nem működőképes a fokozatkapcsoló.



- |   |  |
|---|--|
| 1 1 jelű csatlakozás a GND csatlakozáshoz | 3 csatlakozó az 3 jelű csatlakozáshozV+          |
| 2 2 jelű csatlakozás a LED csatlakozáshoz | 4 A csatlakozás csatlakozódugója (a készülékben) |

1. Nyissa fel a 4-fokozatú kapcsolót a ház eltávolításával.
2. Csatlakoztassa a csatlakozókábelt a 4-fokozatú kapcsoló bekötési tartományában.
  - Csatlakozófoglaltság: GND csatlakozó az 1 jelű csatlakozáshoz/LED csatlakozó a 2 jelű csatlakozáshoz/V+ csatlakozó az 3 jelű csatlakozáshoz
3. Csatlakoztassa a kábelt a csatlakozódugóhoz (4) a termék bekötési tartományában.

## 5.2 Levegőminőség-érzékelők csatlakoztatása

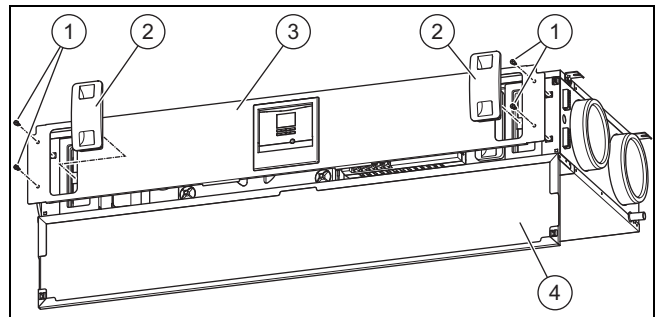
**Feltételek:** A VRC 470 szabályozó csatlakoztatva van

- ▶ Csatlakoztassa a levegőminőség-érzékelőket a termék bekötési tartományában (→ Levegőminőség-érzékelők szerelési útmutatója).

## 5.3 VRC 470 szabályzó csatlakoztatás

- ▶ Csatlakoztassa a szabályzót az eBUS-csatlakozóhoz a termék külső komponenseinek bekötési tartományában (→ VRC 470 szerelési útmutató).
  - Csatlakozás módja: eBUS-vezeték
  - szabályzó: Kompatibilitás a VRC 470/4 változattól
- ▶ Állítsa be a szabályzón a dátumot és az időt, ha a DCF-jel kiértékelése nem történik meg (→ VRC 470 szerelési útmutató).

## 5.4 Termék kinyitása



1. Nyissa ki az előlső fedelet (4).
2. Húzza ki mindkét szűrőfedelelet (2).
3. Csavarással nyissa ki az összes elfordítható zárat (1) a kezelőblendén.
  - Negyed fordulat balra
4. Vegye le a kezelőblendét (3).

### 5.4.1 Fagyvédelmi elem beépítése és csatlakoztatása

- ▶ Szerelje be a fagyvédelmi elemet (→ Fagyvédelmi elem szerelési útmutatója).

### 5.4.2 Megkerülő vezeték csatlakoztatás

1. Távolítsa el a megkerülő vezeték toldatának meglévő blendéjét.
2. Dugjon új blendét (nyílással a megkerülő vezeték motorjához) a megkerülő vezeték toldatába.
3. Dugja a megkerülő vezeték tengelyt a megkerülő vezeték motorra.
4. Csatlakoztassa a hozzátartozó kábelt (közvetlenül bal oldalon a toldat mellett) a megkerülő vezeték motorhoz.
5. Dugja a megkerülő vezeték motort a megkerülő vezeték toldatának blendéjébe.

**Feltételek:** Áthidaló vezeték utólag csatlakoztatva

- ▶ Navigáljon a **Menü** → **Szakember szint** → **Konfigurálás** → **Áthidaló vezeték** ponthoz, és változtassa meg a beállítását.

## 6 Kezelés

- Beállítás: van
- Szakember szint – áttekintés (→ Oldal: 23)

### 5.4.3 VR 32 buszcsatoló csatlakoztatása

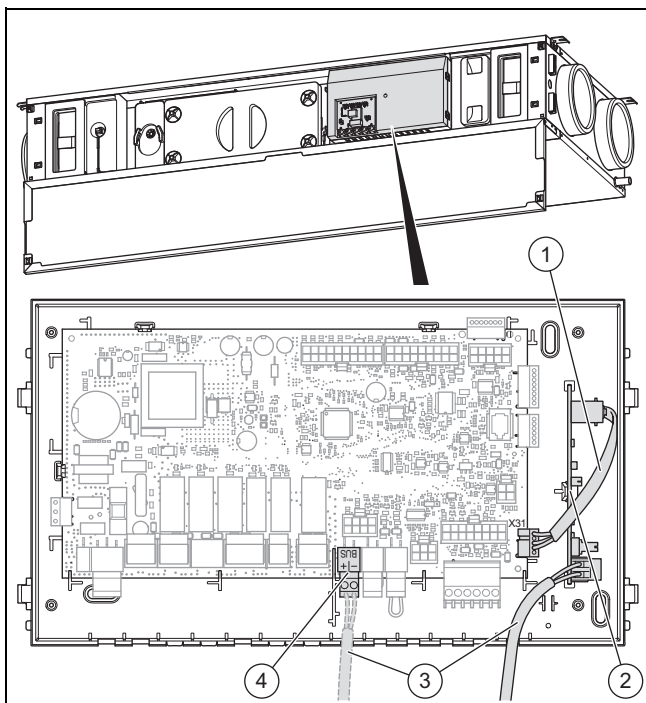


#### Tudnivaló

Ha egy rendelkezésre álló VRC 470 szabályozó nincs csatlakoztatva a lakásszellőztető készülékhez, akkor VR 32 buszcsatoló szükséges.

#### Kapcsolódoboz kinyitása

1. Távolítsa el a kapcsolódoboz fedelét úgy, hogy a reteszelőrrakat kioldja a rögzítésből.
2. Állítsa be a buszcsatoló címkapcsolóját.
  - Buszcím: 3

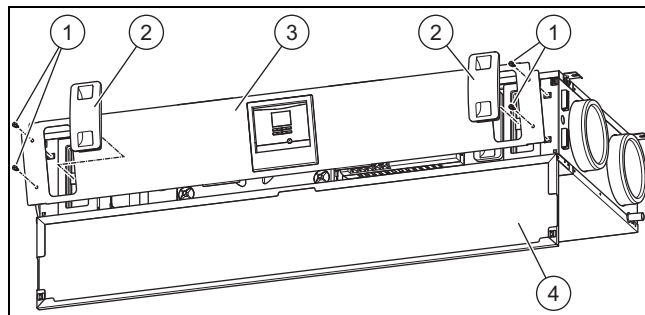


3. Helyezze be a buszcsatolót (2) a kapcsolódobozba.
4. A buszcsatolót (2) és a NYÁK lapot (X31 csatlakozás) kösse össze digitális kábel (1) segítségével.
5. Lazítsa le az eBUS kábelt (3) a NYÁK lap eBUS csatlakozójáról (4).
6. Rögzítse az eBUS kábelt (3) a buszcsatolóhoz.

#### Kapcsolódoboz bezárása

7. Nyomja rá erősen a fedelet a kapcsolódobozra, amíg a reteszelőrrak bereteszelnek.

### 5.5 A termék lezárása



1. Helyezze fel a kezelőblendét (3) a termékre úgy, hogy a kezelőblende „nem egyenes” peremét a megfelelő mélyedésekbe illeszti.
2. Nyomja a kezelőblendét a termékbe, és csavarozza rá az elfordítható zárat (1).
  - Negyed fordulat jobbra
3. Nyomja be mindkét szűrőfedelelet (2).
4. Zárja be az elülső fedelet (4).

### 5.6 A terméket fix bekötéssel csatlakoztassa az áramellátáshoz

Ha egy országban nincs megfelelő védőérintkezős csatlakozó, akkor a terméket fix bekötéssel kell az áramellátáshoz csatlakoztatni.




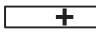

- ▶ Húzza ki a hálózati csatlakozó dugót (típus: F, CEE 7/4) a hálózati csatlakozóvezetékéből.
- ▶ A telepítés során a hálózati csatlakozóvezeték egy minden póluson lekapcsolható elektromos leválasztó berendezésen keresztül (pl.: vezetékvédő), fix bekötéssel csatlakoztassa az áramellátáshoz.
  - Az elektromos leválasztóberendezés kontakt nyílása:  $\geq 3$  mm
- ▶ Csatlakoztassa a terméket a védővezetékhez.

## 6 Kezelés


### 6.1 Kezelési koncepció

A kezelési koncepciót és a termék kezelését az üzemeltetési útmutatóban ismertetjük.

### 6.2 Szakember szint lehívása

1. Egyidejűleg nyomja meg a  és  gombot.
2. Állítsa be a  és a  gombokkal a szakember szint kódját.
  - Kód: 17
3. Nyugtázza a  gombbal.

#### 6.2.1 Kilépés a szakember szintből

- ▶ Nyomja meg a  gombot (adott esetben többször, a választási szinttől függően).
  - ◁ A kijelzőn az alapkijelzés jelenik meg.

## 6.3 A szakember szint menüszervezetének áttekintése

Szakember szint – áttekintés (→ Oldal: 23)

## 7 Üzembe helyezés

- ▶ Az üzembe helyezéshez és a kezelőelemek kezeléséhez nyissa ki az elülső fedelet.
- ▶ Abban az esetben, ha a termék működése egy konyhai szagelszívó elszívó üzemmódjával együtt történik, bizonyosodjon meg arról, hogy elegendő külső levegő tud beáramolni.

### 7.1 A termék bekapcsolása

- ▶ Dugja be a termék hálózati csatlakozódugóját a védőrintkezős csatlakozóaljzatba (230 V) vagy kapcsolja be a terméket a vezetékvédő kapcsolóval (országfüggő).
  - ◀ Indítsa el a termék elektronikáját.
  - ◀ A kijelzőn megjelenik az alapkijelzés.

### 7.2 Installációs asszisztens

Az installációs asszisztens végrehajtásának feltétele a termék teljes és kifogástalan felszerelése, és a rendszer üzembe helyezése (beleértve a csővezetékeket és az összes szelepet is). A szelepek beállítása ugyancsak kötelező előfeltétel.

Az installációs asszisztens a termék első bekapcsolásakor automatikusan elindul.

A telepítővarázsló indulását nyugtázni kell. A szóban forgó nyugtázás után a termék összes fűtésigényét blokkolja a rendszer. Ez az állapot addig áll fenn, míg a telepítővarázsló befejeződik, ill. amíg megszakítják.

#### 7.2.1 Nyelv beállítása

- ▶ Állítsa be a kívánt nyelvet.

#### 7.2.2 Középtengersizint feletti telepítési magasság beállítása

- ▶ Állítsa be a felállítási hely középtengersizint feletti magasságát, hogy biztosítsa a kívánt térfogatáramokat a felállítási helyen.
  - Beállítási tartomány: -200 ... 2 000 m

#### 7.2.3 Névleges térfogatáram beállítása

- ▶ Állítsa be a névleges térfogatáramot az épület nagysága és típusa szerint.
  - Beállítási tartomány: 70 ... 120 m<sup>3</sup>/h

#### 7.2.4 Névleges térfogatáram-korrekció (elhasznált levegő) beállítása

- ▶ Állítsa be a névleges térfogatáram-korrekciót (elhasznált levegő).

- Beállítási tartomány: -40 ... 40 %

#### 7.2.5 Névleges térfogatáram-korrekció (friss-levegő) beállítása

- ▶ Állítsa be a névleges térfogatáram-korrekciót (friss-levegő).
  - Beállítási tartomány: -40 ... 40 %

#### 7.2.6 Fagyvédelmi elem típusának beállítása

- ▶ Állítsa be a fagyvédelmi elem típusát.
  - Beállítási tartomány: nincs/elektromos/hidraulikus

#### 7.2.7 Levegő-/földkollektor beállítása

- ▶ Állítsa be, hogy egy levegő-/földkollektor rendelkezésre áll-e.
  - Beállítási tartomány: nincs/van

#### 7.2.8 Nyomásfigyelő beállítása

1. Ha a termék egyidejűleg egy helyiséglevegőtől függő tüzelőberendezéssel üzemel együtt, a nyomásfigyelőt "van" értékre kell beállítani.
  - Beállítási tartomány: nincs/van



#### Tudnivaló

Rendelkezésre álló nyomásfigyelő esetén a standard fagyvédelmi funkció deaktiválva van.

2. Rendelkezésre álló nyomásfigyelő esetén a fagyvédelem biztosítása érdekében használja a fagyvédelmi elemet.

#### 7.2.9 Megkerülő vezeték beállítása

- ▶ Állítsa be, hogy egy megkerülő vezeték rendelkezésre áll-e.
  - Beállítási tartomány: nincs/van

#### 7.2.10 Fokozatkapcsoló beállítása

- ▶ Állítsa be, hogy egy fokozatkapcsoló rendelkezésre áll-e.
  - Beállítási tartomány: nincs/van

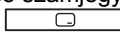
#### 7.2.11 Levegőminőség-érzékelő beállítása

- ▶ Állítsa be a levegőminőség-érzékelők számát.
  - Beállítási tartomány: 0 ... 2

#### 7.2.12 U-érték beállítása

- ▶ Állítsa be az U-értéket az épület szerint.
  - 0,2 ... 2,5

#### 7.2.13 Kontaktadatok rögzítése

- ▶ Amennyiben kívánja, a menüben megadhatja telefonszámát (max. 16 számjegy, szóköz nélkül).
- ▶ Ha a telefonszám rövidebb, az utolsó számjegy megadása után nyomja meg a jobb oldali  választógombot.

Az üzemeltető az Információ menüben jelenítheti meg telefonszámát.

## 8 Termék hozzáillesztés

Ha már üzembe helyezte a terméket, és a telepítővarázsló befejezte a telepítést, akkor ismételten hozzáilleszheti/beállíthatja a már beállított funkciók és további funkciók paramétereit.

Szakember szint – áttekintés (→ Oldal: 23)

Az ellenőrzőprogramok (szakember szint) segítségével ellenőrizheti / végrehajthatja a termék funkcióit.

Ellenőrző programok – áttekintés (→ Oldal: 22)

A következőkben csak azokat a funkciókat soroljuk fel, amelyeket a telepítővarázsló használata közben még nem állított be.

Menü → **Szakember szint** → **Konfigurálás** →

Funkció	Magyarázat
<b>Térf.áram Int. szell.</b>	A funkcióval az intenzív szellőztetés százalékos értéke állítható be. Vonatkozási értéként itt a névleges szellőztetés beállítása szolgál.
<b>Térf.áram Csökk. szell.</b>	A funkcióval a csökk. szellőztetés százalékos értéke állítható be. Vonatkozási értéként itt a névleges szellőztetés beállítása szolgál.
<b>Elh. lev. egyens.hiány</b>	A funkcióval az elhasznált és friss-levegő térfogatáramának egyensúlyhiánya állítható be. Az elhasznált levegő térfogatáramának mindig nagyobbak kell lenni a friss-levegő térfogatáramánál, hogy enyhe nyomáshiány keletkezzen. Ezzel pl. a páratartalmak nem az épület anyagába diffundálódnak, hanem lehetőség szerint ténylegesen elszívásra kerülnek.
<b>Elh.lev.int.áraml.korr.</b>	A funkcióval tudja az intenzív szellőztetéshez elhasznált levegő térfogatáramát beállítani az előírt és tényleges érték közötti eltérések esetén.
<b>Fr.lev.int.áraml.korr.</b>	A funkcióval tudja az intenzív szellőztetéshez felhasznált friss-levegő térfogatáramát beállítani az előírt és tényleges érték közötti eltérések esetén.
<b>T.lev.cs.áraml.korr.</b>	A funkcióval tudja a csökk. szellőztetéshez elhasznált levegő térfogatáramát beállítani az előírt és tényleges érték közötti eltérések esetén.
<b>F.lev.cs.áraml.korr.</b>	A funkcióval tudja a csökk. szellőztetéshez felhasznált friss-levegő térfogatáramát beállítani az előírt és tényleges érték közötti eltérések esetén.
<b>Megkerülő vezeték hőm.különb</b>	A funkcióval tudja beállítani, hogy a külső és elhasznált levegő közötti mely hőmérséklet-kilengéstől kezdve kapcsoljon a megkerülő vezeték „nyitottról” „félíg nyitottra”. Ez azt jelenti, hogy a huzatjelenséggel szembeni nagyfokú érzékenység esetén az értéket csökkenteni kell. Teljesen passzív hűtőtjelenséget hasznosításához az értéket növelni kell.

Funkció	Magyarázat
<b>min. CO<sub>2</sub> érték</b>	A funkcióval tudja beállítani, hogy milyen (a levegőminőség-érzékelő által mért) CO <sub>2</sub> értéktől kezdve növeli a termék önálló üzemben a levegő-térfogatáramot.
<b>max. CO<sub>2</sub> érték</b>	A funkcióval tudja beállítani, hogy milyen (a levegőminőség-érzékelő által mért) CO <sub>2</sub> értéktől kezdve érje el a termék önálló üzemben a beállított névleges térfogatáramot.
<b>Lev. min. páratartalom</b>	A funkcióval tudja beállítani, hogy milyen (a páratartalom-érzékelő által mért) relatív páratartalom értéktől kezdve növeli a termék önálló üzemben a levegő-térfogatáramot.
<b>Lev. max. páratart.</b>	A funkcióval tudja beállítani, hogy milyen (a páratartalom-érzékelő által mért) relatív páratartalom értéktől kezdve érje el a termék önálló üzemben a beállított névleges térfogatáramot.
<b>Rendszerhatékonyság</b>	A <b>P.03</b> ellenőrzőprogram egyszeri megelőző elvégzése után a funkcióval ellenőrizheti a rendszerhatékonyságot. Hosszabb hatástalanság esetén a kijelzőn az <b>M.802</b> karbantartási üzenet jelenik meg.
<b>Készüléktípus</b>	A funkcióval állítsa be, hogy fali vagy mennyezetre szerelt készüléket telepít-e/telepített-e. Beállítási lehetőségek: <ul style="list-style-type: none"> <li>– 1 = kis fali készülék (levegő-térfogatáram 260 m<sup>3</sup>/h)</li> <li>– 2 = nagy fali készülék (levegő-térfogatáram 360 m<sup>3</sup>/h)</li> <li>– 3 = mennyezetre szerelt készülék (levegő-térfogatáram 150 m<sup>3</sup>/h, balos változat)</li> <li>– 4 = mennyezetre szerelt készülék (levegő-térfogatáram 150 m<sup>3</sup>/h, jobbos változat)</li> </ul>

### 8.1 Rendszerhatékonyság

#### 8.1.1 Rendszerhatékonyság ellenőrzés indítása

1. Hívja le a szakember szintet. (→ Oldal: 12)
2. Navigáljon a **Tesztmenü** → **Ellenőrző programok** → **Mérés inicializálás** menübe.
3. Indítsa el az ellenőrzőprogramot.
  - ◁ Ha az ellenőrzőprogram sikeresen végigfutott, a **Rendszerhatékonyság** funkció a **Konfigurálás** menüben választható.
4. Navigáljon a **Konfigurálás** → **Rendszerhatékonyság** menübe.
5. Aktiválja a **Rendszerhatékonyság** funkciót.
6. Lépjen ki a szakember szintből. (→ Oldal: 12)

### 8.1.1.1 Rendszerhatékonyság ellenőrzés

**Feltételek:** A **Mérés inicializálás** ellenőrzőprogram előzőleg egyszer végrehajtva

- ▶ Hívja le a szakember szintet. (→ Oldal: 12)
- ▶ Navigáljon a **Tesztmenü** → **Ellenőrző programok** → **Rendszerhatékonyság teszt** menübe.
- ▶ Indítsa el az ellenőrzőprogramot.
  - ◁ Ha az ellenőrzőprogram sikeresen végigfutott, a rendszerhatékonyság foka megjelenik a kijelzőn.

#### 1 / 2

Ellenőrzési eredmény: **Rendszerhatékonyság nagy**

Ellenőrzési eredmény: **Rendszerhatékonyság közepes**

Ellenőrzési eredmény: **Rendszerhatékonyság alacsony**

Ha a kijelzőn a **Rendszerhatékonyság alacsony** ellenőrzési eredmény jelenik meg, mindenekelőtt próbálja meg növelni a rendszerhatékonyságot. (→ Oldal: 17) Ha nem lehetséges növelés, mérje be újból a rendszert. (→ Oldal: 15)

#### 2 / 2

Az ellenőrzőprogram nem futott végig sikeresen.

Állítsa helyre a rendszerhatékonyságot. (→ Oldal: 17) Ha a rendszerhatékonyság nem állítható helyre, mérje be újból a rendszert. (→ Oldal: 15)

- ▶ Lépjen ki a szakember szintből. (→ Oldal: 12)

### 8.1.1.2 Rendszer bemérése/inicializálása

1. Hívja le a szakember szintet. (→ Oldal: 12)
2. Navigáljon a **Tesztmenü** → **Ellenőrző programok** → **Mérés inicializálás** menübe.
3. Indítsa el az ellenőrzőprogramot.
  - ◁ A rendszer újbóli bemérése, ill. inicializálása nem történt meg újból.
  - ◁ A **Rendszerhatékonyság** funkció továbbra is aktív.
4. Lépjen ki a szakember szintből. (→ Oldal: 12)

## 9 A termék átadása az üzemeltetőnek

- ▶ Tanítsa be az üzemeltetőt a berendezés kezelésére. Válaszoljon az üzemeltető minden kérdésére. Külön hívja fel az üzemeltető figyelmét azokra a biztonsági tudnivalókra, amelyeket be kell tartania.
- ▶ Tájékoztassa az üzemeltetőt a berendezés előírt időintervallumokban történő karbantartásának szükségességéről.
- ▶ Adja át az üzemeltetőnek megőrzésre a neki szánt útmutatókat és készülék-dokumentumokat.
- ▶ Hívja fel az üzemeltető figyelmét arra, hogy védőberendezés nélkül a termék nem üzemeltethető helyiséglevégtől függő tüzelőberendezésekkel együtt.

## 10 Felülvizsgálat, karbantartás és javítás



### Veszély!

**Életveszély a feszültség alatt álló csatlakozások miatt (230 V)!**

A feszültség alatt álló csatlakozásoknál (230 V) végzett munkák során áramütés miatti életveszély áll fenn.

- ▶ Munkavégzés előtt kapcsolja ki a termék áramellátását.
- ▶ Biztosítsa az áramellátást visszakapcsolás ellen.
- ▶ Ellenőrizze a csatlakozások feszültségmentességét.

### 10.1 Pótalkatrészek beszerzése

A termék eredeti alkatrészeit a megfelelőégi vizsgálat keretében a termékkel együtt tanúsították. Ha a karbantartás vagy a javítás során nem a termékkel együtt tanúsított eredeti Vaillant pótalkatrészeket használja, akkor a termék megfelelőége érvényét veszíti. Ezért nyomatékosan ajánljuk az eredeti Vaillant pótalkatrészek beszerelését. A rendelkezésre álló, eredeti Vaillant pótalkatrészekkel kapcsolatos információkat a hátoldalon feltüntetett elérhetőségeken szerzheti be.

- ▶ Ha a karbantartáshoz vagy a javításhoz pótalkatrészekre van szüksége, akkor kizárólag eredeti Vaillant pótalkatrészt használjon.

### 10.2 A hálózati csatlakozóvezeték meghibásodott

Ha ennek a készüléknek a hálózati csatlakozóvezetéke megsérül, a veszélyeztetések megszüntetése érdekében feltétlenül cseréltesse ki a hálózati csatlakozóvezetékét a gyártóval vagy egy vevőszolgálattal, ill. egy hasonló szakképzettségű személlyel.

### 10.3 Karbantartási munkák végrehajtása

- ▶ Végezze el az összes karbantartási munkát az éves felülvizsgálat/karbantartás alkalmával.
- ▶ Vegye figyelembe a kijelzett karbantartási üzeneteket. Karbantartási üzenetek (→ Oldal: 22)
- ▶ Minden karbantartási munka előtt átmenetileg helyezze üzemem kívül a terméket. (→ Oldal: 17)
- ▶ Az összes karbantartási munka elvégzése után vegye üzembe a terméket. (→ Oldal: 13)

#### 10.3.1 A termék ápolása



### Vigyázat!

**Nem megfelelő tisztítószer használatával kockáztatja a készülék károsodását!**

- ▶ Ne használjon sprayt, súrolószereket, mosogatószereket, oldószer- vagy klórtartalmú tisztítószereket..

- ▶ A burkolatot egy kevés oldószermentes tisztítószerrel átitatott, nedves kendővel törölje le.

# 10 Felülvizsgálat, karbantartás és javítás

## 10.3.2 Friss- és elhasznált levegő szelepek tisztítása

- ▶ Tisztítsa meg a friss- és elhasznált levegő szelepeket a lakóhelyiségekben (→ Szelepek útmutatója).

## 10.3.3 A hőcserélő és a kondenzvíz-elvezető csőcsonk tisztítása

1. Nyissa ki a terméket. (→ Oldal: 11)
2. Oldja ki a hőcserélő burkolatát, és vegye le a burkolatot.



### Vigyázat!

**A hőcserélő szakszerűtlen kezelése anyagi kárt okozhat!**

Amennyiben a kezével vagy valamilyen tárggyal közvetlenül megérinti a lamellákat, a hőcserélő megsérülhet.

- ▶ A hőcserélőt a kihúzószalagnál fogva húzza ki a termékből.
- ▶ Ne érjen a lamellákhoz.

3. A kihúzószalag segítségével húzza ki a termékben levő vezetősínekből.



### Tudnivaló

A kondenzátum kifolyhat a hőcserélőből.

4. Fogja fel az esetleg kifolyó kondenzátumot még mielőtt érintkezésbe lépne más alkatrészsel.
5. Kizárólag tiszta vízzel tisztítsa meg a hőcserélőt, majd hagyja megszáradni azt.
6. Csavarja le a termékről a kondenzvíz szifont.
7. Elszennyeződés esetén tisztítsa meg a kondenzvízlefolyót, a lefolyótálcát és a kondenzvízszifont.
8. Töltse fel a kondenzátumszifont (→ Oldal: 9) vízzel.
9. Erősen húzza meg a terméken a kondenzvíz szifont.
10. Helyezze a hőcserélőt a vezetősínekbe, és tolja vissza a hőcserélőt a termékbe.
11. Helyezze fel a hőcserélő burkolatát, és csavarozza le erősen a burkolatot új tömítésekkel.



### Tudnivaló

Minden kinyitáskor cserélje ki a hőcserélő burkolatának tömítéseit.

12. Zárja le a terméket. (→ Oldal: 12)

## 10.3.4 Fagyvédelmi elem tisztítása

1. Nyissa ki a terméket. (→ Oldal: 11)



### Vigyázat!

**A nem megfelelő tisztítás anyagi kárt okozhat!**

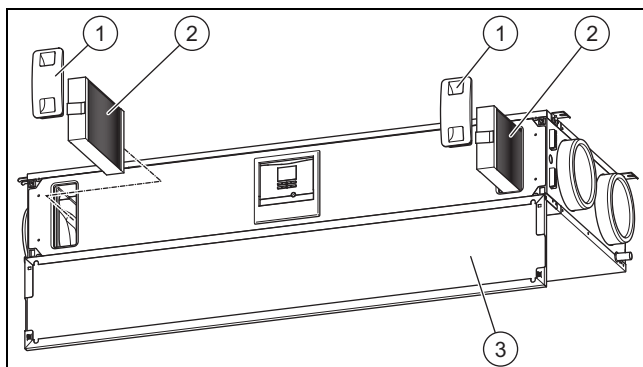
A víz és egyéb folyadékok károsíthatják a fagyvédelmi elemet.

- ▶ A fagyvédelmi elemet kizárólag porszívóval tisztítsa.

2. Tisztítsa ki a fagyvédelmi elemet.
  - Porszívó
3. Zárja le a terméket. (→ Oldal: 12)

## 10.3.5 Szűrőkarbantartás

### Szűrők kiszerelese



1. **(3)**Nyissa ki az elülső fedelet.
2. Mindkét szűrőfedelelet **(1)** húzza ki.
3. Húzza ki a frisslevegő szűrőt és az elhasznált levegő szűrőt **(2)** a termékből.
4. Ellenőrizze a szűrő elszennyeződését.
  - Ajánlott ellenőrzés: minden 6. hónapban

**1 / 2**

Elszennyeződöttségi szint: A szűrő enyhén szennyezett



### Vigyázat!

**Anyagi kár kockázata a szűrők nem megfelelő tisztítása révén!**

A víz és egyéb folyadékok károsíthatják a szűrőket és a terméket.

- ▶ A szűrőket kizárólag porszívóval tisztítsa.

- ▶ Tisztítsa ki a szűrőt.

- Porszívó alacsony fokozaton

**2 / 2**

Elszennyeződöttségi szint: A szűrő erősen szennyezett

Üzemeltetési napok: ≥ 365 nap

Elérte a csereintervallumot: legalább évente

- ▶ Mindig cserélje ki mindkét szűrőt.

- Az elhasznált levegő szűrő szűrőosztálya: G4
- Friss-levegő szűrő: Szűrőosztály F7/F9

- ▶ Ügyeljen a szűrők beépítési helyzetére.



- Feliratok a szűrőkön

- Öntapadó matrica az elülső fedél belső oldalán


### Szűrők beszerelése

5. Helyezze be a szűrőket a termékbe.
6. Dugja rá a szűrőfedeleket a szűrőkre.

### Szűrőcserenapok visszaállítása

7. Kapcsolja be a terméket. (→ Oldal: 13)
8. Egyidejűleg nyomja meg a  +  gombokat a menü eléréséhez.
9. Navigáljon a **Visszaállítások** menühöz → **Szűrőcs. n. visszaáll.**
10. Állítsa vissza a szűrőcserenapokat.



11. Lépjen ki a menüből a  gomb megnyomásával.
12. Zárja be az elülső fedelet.

## 10.3.6 Rendszerhatékonyság növelés/helyreállítás

1. Tisztítsa meg a friss- és elhasznált levegő szelepeket, és a hozzátartozó szűrőket. (→ Oldal: 16)
2. Ellenőrizze a szabadon lévő csövezést szivárgás tekintetében.
3. Ellenőrizze, hogy a légáramlást nem gátolják-e akadályok.
4. Adott esetben szabályozza be újból a friss- és elhasznált levegő szelepeket.
5. Tisztítsa meg a külső levegő beszívási útszakaszát és a távozó levegő kilépőnyílásait.
6. Végezze el a termék szűrőjének karbantartását. (→ Oldal: 16)
7. Távolítsa el az elülső fedelet, ha ez még nem történt meg.

**Feltételek:** Előzőleg az **M.802** karbantartási üzenet jelent meg a kijelzőn.

- ▶ Kapcsolja be a terméket, ha ez még nem történt meg. (→ Oldal: 13)
  - ◀ A rendszerhatékonyság ellenőrzése automatikusan történik.

**1 / 2**

Az **M.802** karbantartási üzenet már nem jelenik meg a kijelzőn.

Nincs szükség további intézkedésekre.

**2 / 2**

Az **M.802** karbantartási üzenet továbbra is megjelenik a kijelzőn.

- ▶ Mérje be/inicializálja a rendszert. (→ Oldal: 15)

**Feltételek:** Nem jelent meg karbantartási üzenet a kijelzőn.

- ▶ Kapcsolja be a terméket, ha ez még nem történt meg. (→ Oldal: 13)
  - ▶ Ellenőrizze a rendszerhatékonyságot. (→ Oldal: 15)
8. Rögzítse az elülső fedelet.

## 11 Üzemzavarok, hiba- és vészüzemmód-üzenetek felismerése és elhárítása



### Veszély!

**Életveszély a feszültség alatt álló csatlakozások miatt (230 V)!**

A feszültség alatt álló csatlakozásoknál (230 V) végzett munkák során áramütés miatti életveszély áll fenn.

- ▶ Munkavégzés előtt kapcsolja ki a termék áramellátását.
- ▶ Biztosítsa az áramellátást visszakapcsolás ellen.
- ▶ Ellenőrizze a csatlakozások feszültségmentességét.

- ▶ Ha üzemzavarok lépnek fel, vagy ha hibaüzenetek (**F.XXX**) vagy a vészüzemmódhoz kapcsolódó üzenetek (**Lhm.XXX**) jelennek meg, akkor hárítsa el a hibákat a függelékben található táblázat ellenőrzésével, vagy hívja segítségül az ellenőrzőprogramokat.

Ellenőrző programok – áttekintés (→ Oldal: 22)

## 12 Vevőszolgálat

Javítási és felszerelési tanácsért forduljon a Vaillant központi képviselőjéhez, amely saját márkaszervizzel és szerződött Vaillant Partnerhálózattal rendelkezik. Megszűnik a gyári garancia, ha a készüléken nem a Vaillant Márkaszerviz vagy a javításra feljogosított Vaillant Partnerszerviz végzett munkát, illetve ha a készülékbe nem eredeti Vaillant alkatrészeket építettek be!

## 13 Üzemen kívül helyezés



### Veszély!

**Egészségkárosodás veszélye a termék üzemen kívül helyezése következtében!**

Ha a terméket üzemen kívül helyezi, a fagyvédelmi funkció már nem aktív. Emiatt megnő a páráképződés és a penészgombák elszaporodásának veszélye.

- ▶ Csak vészhelyzetben helyezze üzemen kívül a terméket.
- ▶ Csak a végleges szétszerelés céljából helyezze üzemen kívül a terméket.

### 13.1 A termék átmeneti üzemen kívül helyezése

- ▶ Húzza ki a termék hálózati csatlakozódugóját a védőrintkezős csatlakozóaljzatból (230 V) vagy kapcsolja ki a terméket a vezetékvédő kapcsolóval (országfüggő).

### 13.2 A termék végleges üzemen kívül helyezése

- ▶ Húzza ki a termék hálózati csatlakozódugóját a védőrintkezős csatlakozóaljzatból (230 V) vagy kapcsolja ki a terméket a vezetékvédő kapcsolóval (országfüggő).
- ▶ Szerelje le a terméket és a hozzá tartozó komponenseket.

## 14 Újrahasznosítás és ártalmatlanítás

Az Ön terméke túlnyomóan újrahasznosítható nyersanyagokból készült alkatrészekből áll.

### A csomagolás ártalmatlanítása

- ▶ A csomagolást előírászerűen ártalmatlanítsa.

### Termék és tartozékok ártalmatlanítása

- ▶ Tegye az elhasznált szűrőket a háztartási hulladék közé.
- ▶ Se a terméket, se a tartozékokat (a szűrőkön kívül) ne tegye a háztartási hulladék közé.
- ▶ A terméket és a tartozékokat előírászerűen ártalmatlanítsa.
- ▶ Tartson be minden erre vonatkozó előírást.

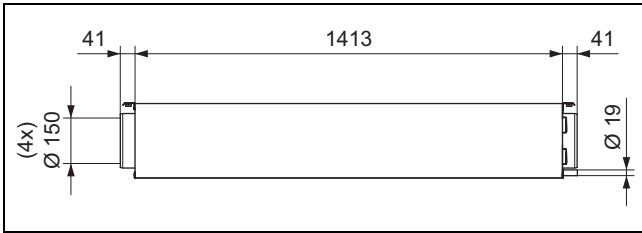
## Melléklet

## A Műszaki adatok

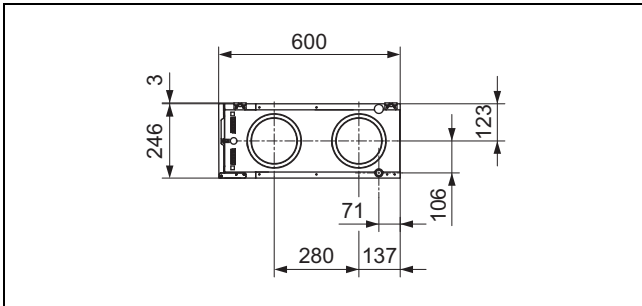
	VAR 150/4 L	VAR 150/4 R
Szélesség	1 413 mm	1 413 mm
Mélység	600 mm	600 mm
Magasság	249 mm	249 mm
Termék csomagolással	40 kg	40 kg
Termék csomagolás nélkül/üzemkész	35,8 kg	35,8 kg
Névleges feszültség / méretezési feszültség a vezérlő áramkörön	230 V	230 V
Hálózati frekvencia	50 Hz	50 Hz
Biztosító, lassú	4 A	4 A
Teljesítményfelvétel	4 ... 84 W	4 ... 84 W
Max. teljesítményfelvétel (fagyvédelmi elemmel, ha van)	684 W	684 W
Áramfelvétel	0,37 A	0,37 A
Csatlakozó vezeték minimális keresztmetszete	≥ 1,5 mm <sup>2</sup>	≥ 1,5 mm <sup>2</sup>
Érintésvédelmi osztály	1	1
Védettség	IP10B	IP10B
Levegő-bekötési tartomány ø (belső)	150 mm	150 mm
Levegőbekötési tartomány ø (külső)	180 mm	180 mm
A hőcserélő anyaga	PET C/alumínium	PET C/alumínium
Max. levegő-térfogatáram	150 m <sup>3</sup> /h	150 m <sup>3</sup> /h
Szállítónyomás max. levegő-térfogatáramnál	170 Pa	170 Pa
specifikus teljesítményfelvétel	0,38 W/(m <sup>3</sup> /h) 115 m <sup>3</sup> /h, 100 Pa feltételek mellett	0,38 W/(m <sup>3</sup> /h) 115 m <sup>3</sup> /h, 100 Pa feltételek mellett
Szűrőosztály, friss levegő	F7/F9	F7/F9
Szűrőosztály, elhasznált levegő	G4	G4
Szűrőfelület	0,5 m <sup>2</sup>	0,5 m <sup>2</sup>
Rendelkezésre bocsátási fok	86 %	86 %
EN 13141-7 szabvány szerinti távozó levegő hőmérsékleti viszonyai	82 %	82 %
Fagyvédő üzem aktív (megakadályozza a befagyást, ill. ismét felolvasztja a kondenzátumot)	≤ -3 °C	≤ -3 °C
Max. üzemi hőmérséklet	40 °C	40 °C
1. fokozatú hangteljesítmény	44 dB(A)	44 dB(A)
2. fokozatú hangteljesítmény	47 dB(A)	47 dB(A)
3. fokozatú hangteljesítmény	54 dB(A)	54 dB(A)
max. zajterhelés	61 dB(A)	61 dB(A)
Környezeti hőmérséklet	5 ... 40 °C	5 ... 40 °C

## A.1 Méretek

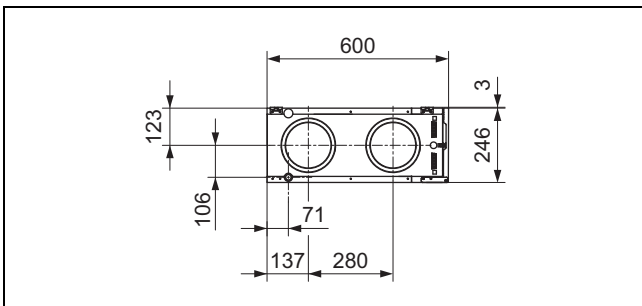
### A.1.1 Előnézet



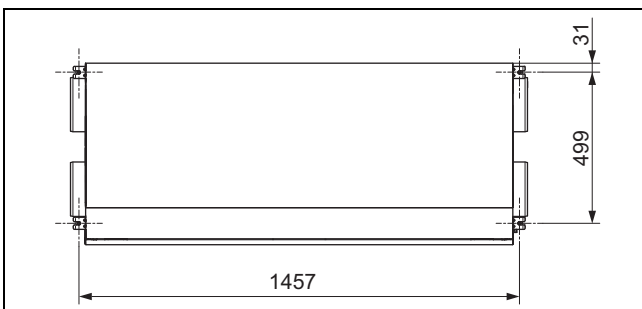
### A.1.2 Jobb oldali nézet



### A.1.3 Bal oldali nézet



### A.1.4 Felülnézet



## B Zavarelhárítás

Zavar	Lehetséges kiváltó ok	Intézkedés
A termék nincs üzemben	A hálózati feszültség megszakadt/áramkimaradás	1. Várjon, amíg a hálózati feszültség ismét helyreáll, és a termék automatikusan bekapcsol (az összes beállítás megmarad).
	Fagyvédelem aktív (van hálózati feszültség)	1. Ellenőrizze, hogy a <b>Live monitor S.815</b> értéket jelez-e. 2. Várjon, amíg a külső hőmérséklet emelkedik (a termék a hőmérséklet emelkedése után legkésőbb 60 perc múlva automatikusan bekapcsol.). – Külső hőmérséklet: > -3 °C
Megnövekedett zajszintű termék	Hiányzó/rossz hangtompító a friss- és távozó levegő csövekben	1. Szereljen be hangtompítókat az elrendezési vázlat szerint.
	A rendszerkomponensek (pl. hőcserélő, ventilátor) meghibásodtak	1. Cserélje ki a meghibásodott rendszerkomponenseket.
	A rendszerkomponensek (pl. hőcserélő, ventilátor) elszennyeződtek	1. Tisztítsa meg az elszennyeződött rendszerkomponenseket.
	A ventilátor a legnagyobb fordulatszámon fut	1. Ellenőrizze, hogy a csatlakozások tömörek. 2. Csökkentse a levegő-térfogatáramot a legalacsonyabb ventilátorfokozatban.
Nincs, ill. túl kevés elhasznált és friss levegő	A szűrő elszennyeződött	1. Tisztítsa ki a szűrőt.
	Az elhasznált levegő vezeték eldugult	1. Tisztítsa ki az elhasznált levegő vezetékét.
	A frisslevegő-vezeték eldugult	1. Tisztítsa ki a frisslevegő-vezetékét.
	A ventilátorok meghibásodtak	1. Cserélje ki a ventilátort/ventilátorokat.
	A levegőáthaladási teljesítmény túl kicsi	1. Szereljen be nagyobb levegőáthaladási teljesítményű frisslevegő-rácsot.
	A frisslevegő-szelep túl hosszan zár	1. Nyissa ki a frisslevegő-szelepet. 2. Szabályozza be a rendszert.
	Az elhasznált levegő szelep túl hosszan zár	1. Nyissa ki az elhasznált levegő szelepet. 2. Szabályozza be a rendszert.
	Frisslevegő-hőmérséklet túl alacsony	1. Várjon, amíg a frisslevegő-hőmérséklet ismét emelkedik. A termék felveszi a normál üzemet. – Friss-levegő hőm.: > 10 °C
	A külső hőmérséklet túl alacsony	1. Ellenőrizze, hogy a <b>Live monitor S.812</b> értéket jelez-e. 2. Várjon, amíg a külső hőmérséklet ismét emelkedik. A termék felveszi a normál üzemet. – Külső hőmérséklet: > -3 °C
Megkerülő vezeték nyári üzemmód nem működik	A megkerülő vezeték funkció nem aktív	1. Aktiválja a megkerülő vezeték funkciót. 2. Állítsa be a tervezett üzemeltetési napokat a nyári üzemhez.
	A megkerülő vezeték motorjának csatlakoztatása hibás	1. Ellenőrizze a megkerülő vezeték motorjának dugaszolható csatlakozását. 2. Ellenőrizze a hőmérséklet-érzékelőt.
	A megkerülő vezeték motorja meghibásodott	1. Cserélje ki a megkerülő vezeték motorját.
	A csappantyúállás hibás	1. Ellenőrizze a csappantyúállást.
	A hőmérséklet-érzékelő pozicionálása rossz	1. Ellenőrizze a hőmérséklet-érzékelő pozicionálását.
Zajok a kondenzvíz elvezető vezetékben	A kondenzvízszifon rosszul van csatlakoztatva	1. Csatlakoztassa helyesen a kondenzvízszifont.
Víz csepeg a termékből	Az elhasznált levegő vezeték szigetelése nem tömített páradiffúzió ellen	1. Szigetelje le az elhasznált levegő vezetékét páradiffúzió ellen tömítetten.
	A frisslevegő-vezeték szigetelése nem tömített páradiffúzió ellen	1. Szigetelje le a frisslevegő-vezetékét páradiffúzió ellen tömítetten.

Zavar	Lehetséges kiváltó ok	Intézkedés
A friss levegő túl hideg	A friss- és távozó levegőáram nincs egyensúlyban	1. Szabályozza be a terméket.
	A csappantyúállás hibás	1. Ellenőrizze a csappantyúállást.
	A megkerülő vezeték motorja meghibásodott	1. Cserélje ki a megkerülő vezeték motorját.
	A rendszerkomponensek (pl. hőcserélő, ventilátor) elszennyeződtek	1. Tisztítsa meg az elszennyeződött rendszerkomponenseket.
	Fagyvédelem aktív (van hálózati feszültség)	1. Ellenőrizze, hogy a <b>Live monitor S.815</b> értéket jelez-e. 2. Várjon, amíg a külső hőmérséklet emelkedik (a termék a hőmérséklet emelkedése után legkésőbb 60 perc múlva automatikusan bekapcsol.). – Külső hőmérséklet: > -3 °C
Rossz, ill. kellemetlen szagok	A friss- és elhasznált levegő vezetékek torkolatai túl közel vannak egymáshoz	1. Növelje meg a távolságokat a friss- és elhasznált levegő vezetékek torkolatai között.
Zajátvitel a helyiségek között	Nincs beszerelve T hangtompító	1. Szereljen be T hangtompítót. 2. Szabályozza be a terméket.
A telepítés után tervezett levegő-térfogatáram nem áll rendelkezésre	A rendszer a páradiffúzió ellen nincs tömítve	1. Ellenőrizze az összes csatlakozás tömítettségét.
Zajok ventilátorcsere után	Ventilátor hibás beépítése	1. Ellenőrizze a ventilátorok beépítési helyzetét.

## C Hibaüzenetek – áttekintés

Üzenet	Lehetséges kiváltó ok	Intézkedés
<b>F.800</b> Fagyvédelem nem biztosított	A külső hőmérséklet érzékelő nem működik/meghibásodott	1. Ellenőrizze a külső hőmérséklet érzékelő működőképességét.
	A távozó levegő hőmérséklet-érzékelője nem működik/meghibásodott	1. Ellenőrizze a távozó levegő hőmérséklet-érzékelőjének működőképességét.
<b>F.801</b> Fagyvédelem nem biztosított	A hőcserélő-védelem aktív	1. Várjon, amíg a külső hőmérséklet emelkedik (a termék a hőmérséklet emelkedése után legkésőbb 60 perc múlva automatikusan bekapcsol.). – Külső hőmérséklet: > -3 °C
<b>F.802</b> Távozó levegő ventilátor hibája	Elhasznált levegő ventilátor nem működik/meghibásodott	1. Ellenőrizze az elhasznált levegő ventilátor működőképességét.
<b>F.803</b> Frisslevegő-ventilátor hibája	A frisslevegő-ventilátor nem működik/meghibásodott	1. Ellenőrizze a frisslevegő-ventilátor működőképességét.
<b>F.804</b> Frisslevegő-hőmérséklet túl alacsony	A megkerülő vezeték nem működik/meghibásodott	1. Nyomja meg a hibatörölő gombot. – Hibaelhárítási kísérletek: ≤ 3 2. Ha a hibaelhárítási próbálkozásokkal nem tud megszüntetni egy hibát, ellenőrizze a megkerülő vezeték működőképességét.
	A hőcserélő nem működik/meghibásodott	1. Ellenőrizze a hőcserélő működőképességét/szivárgását.
<b>F.805</b> A hőcserélő frisslevegő-hőmérséklete túl magas	Fagyvédelmi elem nem működik/meghibásodott	1. Ellenőrizze a fagyvédelmi elem működőképességét.
<b>F.806</b> Fagyvédelmi elem hibája	Fagyvédelmi elem meghibásodott	1. Cserélje ki a fagyvédelmi elemet.
<b>F.809</b> Külső hőmérséklet érzékelő hibája	A külső hőmérséklet érzékelő nem működik/meghibásodott	1. Ellenőrizze a külső hőmérséklet érzékelő működőképességét.
<b>F.810</b> Távozó levegő hőmérséklet-érzékelő hibája	A távozó levegő hőmérséklet-érzékelője nem működik/meghibásodott	1. Ellenőrizze a távozó levegő hőmérséklet-érzékelőjének működőképességét.
<b>F.811</b> Friss levegő hőmérséklet-érzékelő hibája	A friss levegő hőmérséklet-érzékelője nem működik/meghibásodott	1. Ellenőrizze a friss levegő hőmérséklet-érzékelőjének működőképességét.

Üzenet	Lehetséges kiváltó ok	Intézkedés
<b>F.812</b> Elhasznált levegő hőmérséklet-érzékelő hibája	Az elhasznált levegő hőmérséklet-érzékelője nem működik/meghibásodott	1. Ellenőrizze az elhasznált levegő hőmérséklet-érzékelőjének működőképességét.
<b>F.815</b> Elhasznált levegő nedvességtartalom-érzékelő hibája	Az elhasznált levegő nedvességtartalom-érzékelő nem működik/meghibásodott	1. Ellenőrizze az elhasznált levegő nedvességtartalom-érzékelőjének működőképességét.
<b>F.816</b> Ventilátor csatlakozás felcserélve	A ventilátor hibásan/rosszul van csatlakoztatva/beszerve	1. Ellenőrizze a ventilátorok csatlakoztatásait.

## D Vészüzemmód-üzenetek – áttekintés

Üzenet	Lehetséges kiváltó ok	Intézkedés
<b>Lhm.801</b> Elhasznált levegő hőmérséklet-érzékelő hibája	Az elhasznált levegő hőmérséklet-érzékelője nem működik/meghibásodott	1. Ellenőrizze az elhasznált levegő hőmérséklet-érzékelőjének működőképességét.
<b>Lhm.802</b> Távozó levegő hőmérséklet-érzékelő hibája	A távozó levegő hőmérséklet-érzékelője nem működik/meghibásodott	1. Ellenőrizze a távozó levegő hőmérséklet-érzékelőjének működőképességét.
<b>Lhm.803</b> Friss levegő hőmérséklet-érzékelő hibája	A friss levegő hőmérséklet-érzékelője nem működik/meghibásodott	1. Ellenőrizze a friss levegő hőmérséklet-érzékelőjének működőképességét.
<b>Lhm.804</b> Külső hőmérséklet érzékelő hibája	A külső hőmérséklet érzékelő nem működik/meghibásodott	1. Ellenőrizze a külső hőmérséklet érzékelő működőképességét.
<b>Lhm.805</b> Elhasznált levegő nedvességtartalom-érzékelő hibája	Az elhasznált levegő nedvességtartalom-érzékelő nem működik/meghibásodott	1. Ellenőrizze az elhasznált levegő nedvességtartalom-érzékelőjének működőképességét.
<b>Lhm.806</b> Frisslevegő-hőmérséklet túl alacsony	Fagyvédelem aktív	1. Várjon, amíg a frisslevegő-hőmérséklet ismét emelkedik. A termék felveszi a normál üzemet. – Friss-levegő hőm.: > 10 °C
<b>Lhm.807</b> Levegőminőség-érzékelő hibája	Levegőminőség-érzékelő nem működik/meghibásodott	1. Ellenőrizze a levegőminőség-érzékelőt.
<b>Lhm.810</b> 4-fokozatú kapcsoló kapcsolódási hibája	A 4-fokozatú kapcsoló nem működik/meghibásodott	1. Aktiválja a 4-fokozatú kapcsolót a szakember szinten. 2. Ellenőrizze a 4-fokozatú kapcsoló működőképességét.
<b>Lhm.817</b> Fagyvédelmi elem meghibásodott	Fagyvédelmi elem meghibásodott	1. Cserélje ki a fagyvédelmi elemet.

## E Karbantartási üzenetek

Üzenet	Jelentés	Intézkedés
<b>M.800</b>	Szűrőcsere-időintervallum túllépve	Végezze el a szűrő karbantartását. (→ 10.3.5 fejezet)
<b>M.801</b>	Karbantartási időintervallum túllépve	Végezze el egy komplett karbantartást.
<b>M.802</b>	Korlátozott rendszerhatékonyság	Növelje, ill. állítsa helyre a rendszerhatékonyságot. (→ 10.3.6 fejezet)

## F Ellenőrző programok – áttekintés

Kijelzés	Jelentés
<b>P.01</b>	<b>Áthidaló vez. teszt:</b> az áthidaló vezeték csappantyúja vezérelt, és zárt vagy nyitott pozícióba helyeződik át. Negatív teszteredmény esetén a kijelzőn <b>Teszt nem OK</b> jelenik meg. Ellenőrizze az áthidaló vezeték kifogástalan csatlakozását és működőképességét. Szükség esetén cserélje ki/tisztítsa meg a komponenseket.
<b>P.02</b>	<b>Előfűtés teszt hiba:</b> a lakásszellőztető készülék meghatározott térfogatáramot hoz létre, és a fagyvédelmi elem bekapcsol. Negatív teszteredmény esetén a kijelzőn <b>Teszt nem OK</b> jelenik meg. Ellenőrizze a fagyvédelmi elem kifogástalan csatlakozását és működőképességét. Szükség esetén cserélje ki a komponenseket.
<b>P.03</b>	<b>Mérés inicializálás:</b> a lakásszellőztető készülék egymás után négy szellőztetési fokozatot fut végig. A szellőztetési fokozatok fordulatszámjai jellegzőbórként szolgálnak a rendszerhatékonyság ellenőrzéséhez. Az ellenőrző programot kötelezően végig kell futtatni, mielőtt a <b>Rendszerhatékonyság</b> funkciót aktiválhatná a konfigurációs menüben.

Kijelzés	Jelentés
P.04	Rendszerhatékonyság teszt: feltétele a P.03 ellenőrzőprogram egyszerű megelőző elvégzése. A rendszerhatékonyság ellenőrzéséhez a lakásszellőztető készülék négy térfogatáramot hoz létre.

## G Szakember szint – áttekintés

Beállítási szint	Értékek		Mérték-egység	Lépésköz, választás	Gyári beállítás
	min.	max.			
Szakember szint →					
Kód megadása	00	99		1 (FHW-kód 17)	00
Szakember szint → Hibalista →					
F. XXX – F.XXX <sup>1)</sup>				Törlés	
Szakember szint → Tesztmenü → Statisztikák →					
Üzemóra	aktuális érték		h		
Üzemóra, passzív. hűtés	aktuális érték		h		
Hővisszany.üzemór.	aktuális érték		h		
Üzemóra, standard hőcserélő	aktuális érték		h		
Fagyv. el. üzemóra	aktuális érték		h		
Fagyv. el. kapcs. per.	aktuális érték				
Üzemóra, Távozó levegő ventilátor	aktuális érték		h		
Üzemóra, Friss-levegő ventilátor	aktuális érték		h		
Megker. vez. lépések (ha van megkerülő vezeték)	aktuális érték				
Megk. vez. kapcs. per. (ha van megkerülő vezeték)	aktuális érték				
Bekapcs. foly. száma	aktuális érték				
Szakember szint → Tesztmenü → Ellenőrző programok →					
P.01 Áthidaló vez. teszt (opcionális)				Igen, Nem	Nem
P.02 Előfűtés teszt hiba (opcionális)				Igen, Nem	Nem
P.03 Mérés inicializálása				Igen, Nem	Nem
P.04 Rendszerhatékonyság teszt				Igen, Nem	Nem
Szakember szint → Tesztmenü → Érzék./működt. teszt →					
T.01 Fagyvédelmi elem (opcionális)				BE, KI	KI
T.03 Külső levegő hőmérséklet	-50	60	°C	0,5	0
T.04 Távozó levegő hőmérséklet	-50	60	°C	0,5	0
T.05 Frisslevegő hőmérséklet	-50	60	°C	0,5	0
T.06 Elhaszn. levegő hőmérséklet	-50	60	°C	0,5	0
T.07 Elhaszn. levegő páratartalom	0	100	%	0,5	0
T.08 frisslevegő belső kívánt érték	0	400	m <sup>3</sup> /h	1	0
T.10 Frisslevegő fordulatszám	0	5000	ford/perc	1	0
T.11 elhaszn. lev. belső kívánt érték	0	400	m <sup>3</sup> /h	1	0
T.13 Elhaszn. levegő fordulatszám	0	5000	ford/perc	1	0
T.14 1. levegőminőség-érzékelő (opcionális)	0	5000	ppm	1	0
T.15 2. levegőminőség-érzékelő (opcionális)	0	5000	ppm	1	0
<sup>1)</sup> A hibalisták csak akkor állnak rendelkezésre, és csak akkor törölhetők, ha hibák léptek fel.					

Beállítási szint	Értékek		Mérték-egység	Lépésköz, választás	Gyári beállítás
	min.	max.			
T.17 Áthid.vez.csappantyú pozíció (opcionális)				be, ki, fél	KI
T.18 Fokozatkapcsoló LED (opcionális)				BE, KI	KI
T.19 Riasztásjel				BE, KI	KI
<b>Szakember szint → Konfigurálás →</b>					
Nyelv	aktuális nyelv			Deutsch, English, Français, Italiano, Dansk, Español, Svenska, Polski, Slovenščina, Hrvatski, Srpski, Magyar, Slovenský, Čeština	English
Kontaktadatok	Telefonszám			0 - 9	
Szerelési magasság	-200	2000	m	50	100
Névl. térfogatáram	70	120	m <sup>3</sup> /h	5	100
Térf.áram Int. szell.	120	140	%	1	130
Térf.áram Csökk. szell.	60	80	%	1	70
Elh. lev. egyens.hiány	-20	20	%	1	5
Elh.le.névl.térf.áram korr.	-40	40	%	1	0
F.lev.n.térf.áram korr.	-40	40	%	1	0
Elh.lev.int.áraml.korr.	-40	40	%	1	0
Fr.lev.int.áraml.korr.	-40	40	%	1	0
T.lev.cs.áraml.korr.	-40	40	%	1	0
F.lev.cs.áraml.korr.	-40	40	%	1	0
Fagyvédelmi elem				nincs, elektromos, hidraulikus	nincs
Lev.-föld kollektor				nincs, van	nincs
Megkerülő vezeték				nincs, van	nincs
Megkerülő vezeték hőm.különb	0	25	°C	0,5	10
Nyomásfigyelő				nincs, van	nincs
Fokozatkapcsoló				nincs, van	nincs
Lev. min. érz.	0	2		1	0
min. CO <sub>2</sub> érték	350	600	ppm	50	450
max. CO <sub>2</sub> érték	800	2000	ppm	50	1200
U-érték	0,2	2,5	W/(m <sup>2</sup> K)	0,1	1,5
Lev. min. páratartalom	30	40	%	2	38
Lev. max. páratart.	50	70	%	2	68
Rendszerhatékonyság				BE, KI	KI
Szoftververzió	Kijelezve csak				
Készüléktípus	1	4		1	
<b>Szakember szint → Visszaállítások →</b>					
Gyári beállítások				Igen, Nem	Nem
Karbant. n. visszaáll.				Igen, Nem	Nem
Táv. vent. visszaáll.				Igen, Nem	Nem
Fr. vent. visszaáll.				Igen, Nem	Nem
Fagyv. elem visszaáll. (opcionális)				Igen, Nem	Nem
Megk. vez. visszaáll. (opcionális)				Igen, Nem	Nem
<b>Szakember szint → Inst. assziszt. ind. →</b>					
*) A hibalisták csak akkor állnak rendelkezésre, és csak akkor törölhetők, ha hibák léptek fel.					



Beállítási szint	Értékek		Mérték- egység	Lépésköz, választás	Gyári beál- lítás
	min.	max.			
Nyelv				Deutsch, English, Français, Italiano, Dansk, Español, Svenska, Polski, Slovenščina, Hrvatski, Srpski, Magyar, Slovenský, Čeština	English
Szerelési magasság	-200	2000	m	50	100
Névl. térfogatáram	70	120	m <sup>3</sup> /h	10	100
Elh.le.n.térf.áram korr.	-40	40	%	1	0
F.le.v.n.térf.áram korr.	-40	40	%	1	0
Fagyvédelmi elem típus				nincs, elektromos, hidraulikus	nincs
Lev.-föld kollektor				nincs, van	nincs
Megkerülő vezeték				nincs, van	nincs
Nyomásfigyelő				nincs, van	nincs
Fokozatkapcsoló				nincs, van	nincs
Lev. min. érz.	0	2		1	0
U-érték	0,2	2,5	W/(m <sup>2</sup> K)	0,1	1,5
Kontaktadatok	Telefonszám			0 - 9	
Telepítővarázsló befejezése?				Igen, vissza	
<sup>1)</sup> A hibalisták csak akkor állnak rendelkezésre, és csak akkor törölhetők, ha hibák léptek fel.					





0020188124\_01 ■ 11.02.2015

**Vaillant Saunier Duval Kft.**

1117 Budapest ■ Hunyadi János út. 1.

Tel 1 464 78 00 ■ Telefax 1 464 78 01

vaillant@vaillant.hu ■ www.vaillant.hu

© Ezek az útmutatók, vagy ezek részei szerzői jogi védelem alatt állnak, és kizárólag a gyártó írásos beleegyezésével sokszorosíthatók, illetve terjeszthetők.